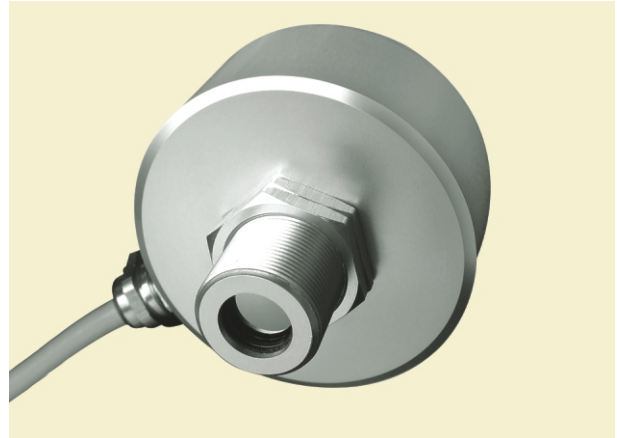


## 高性能的经济型红外测温仪

- 温度测量范围：0-500℃
- 4-20mA电流输出
- 出厂时可定制发射率
- 具备信号短路和电源反接保护功能
- 可选配二次仪表

### 主要应用领域

烟草、加热炉、食品、橡胶、造纸、  
塑料、包装、涂装、电气、纺织、  
复合材料、设备配套



### 基本配置

CT-SR主机、1.8m连接电缆、2个安装螺母、操作手册  
选件：3m,8m,15m长电缆、其他长度根据要求定制  
选购附件：可调安装支架、激光瞄准器、空气吹扫器

### 基本参数

环境等级	IP65 (NEMA-4)
环境温度	0~60 °C
存储温度	-20~80 °C
相对湿度	10~95 %, 不结露

### 电参数

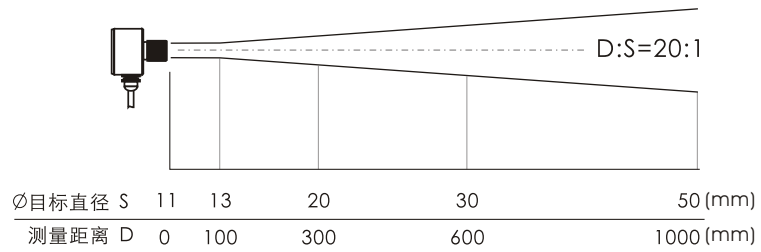
模拟输出	4~20mA
最大负载	600Ω
电缆长度	1.8 m (标准), 3 m, 8 m, 15 m 及特殊规格 (定制)
电源供应	24 VDC

### 测量参数

温度量程	0~500℃
测量波长	8~14μm
距离系数	20:1
系统精度	±1% 或 ±1.5℃ (取大值) (环温: 23 °C ±5℃)
重复精度	±0.5% 或 ±1℃ (取大值) (环温: 23 °C ±5℃)
温度分辨率	0,1 °C
响应时间	500 ms (95%)
发射率	0.95(出厂时可定制)

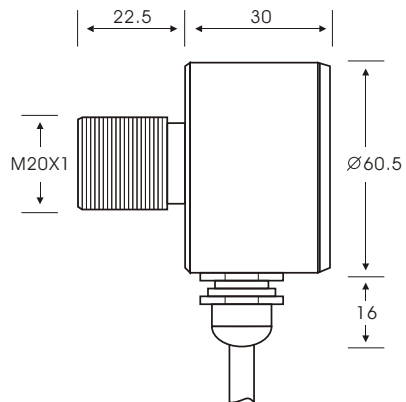
# S11

## 光学参数



D:S=20:1

## 尺寸



## 选购附件



90° 可调安装支架



三维可调安装支架



数字显示表